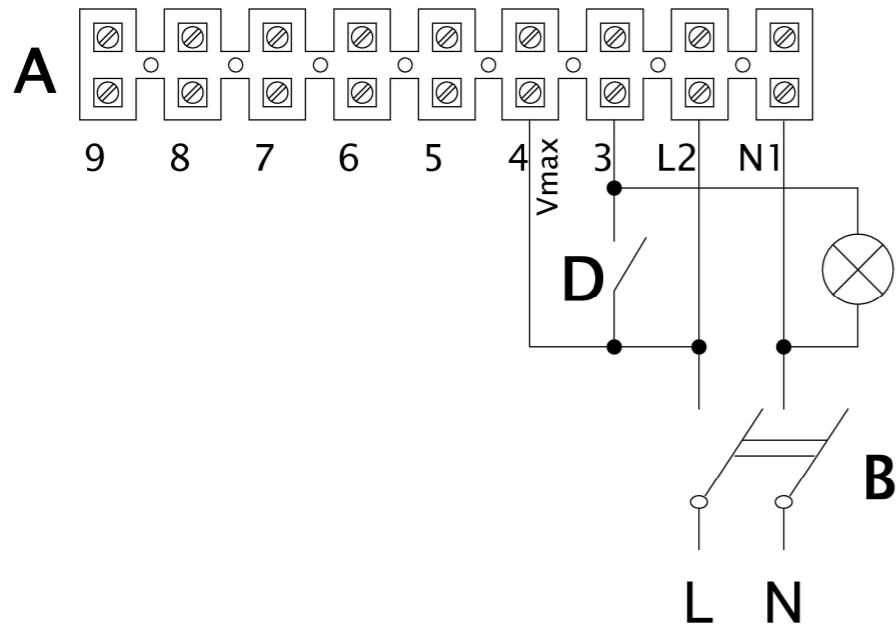
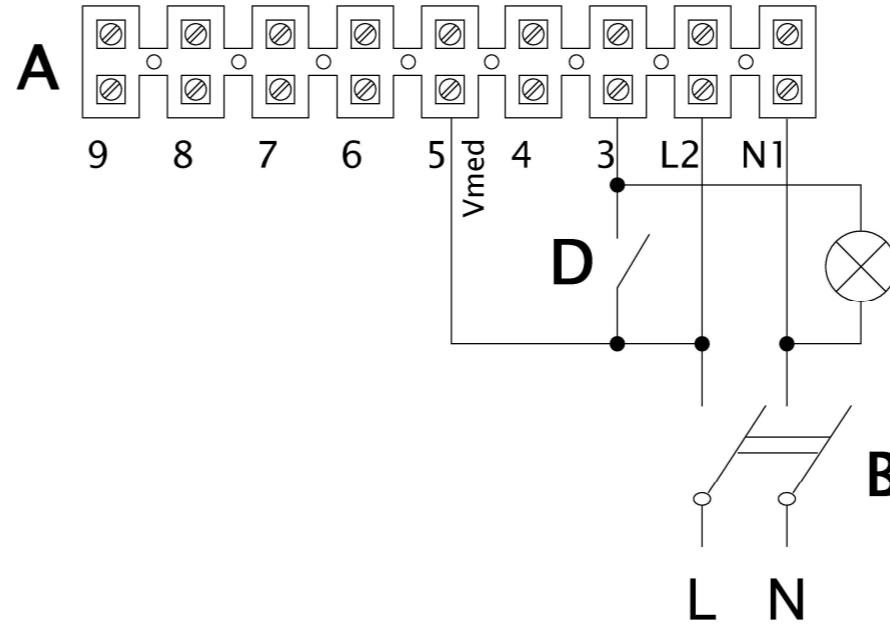


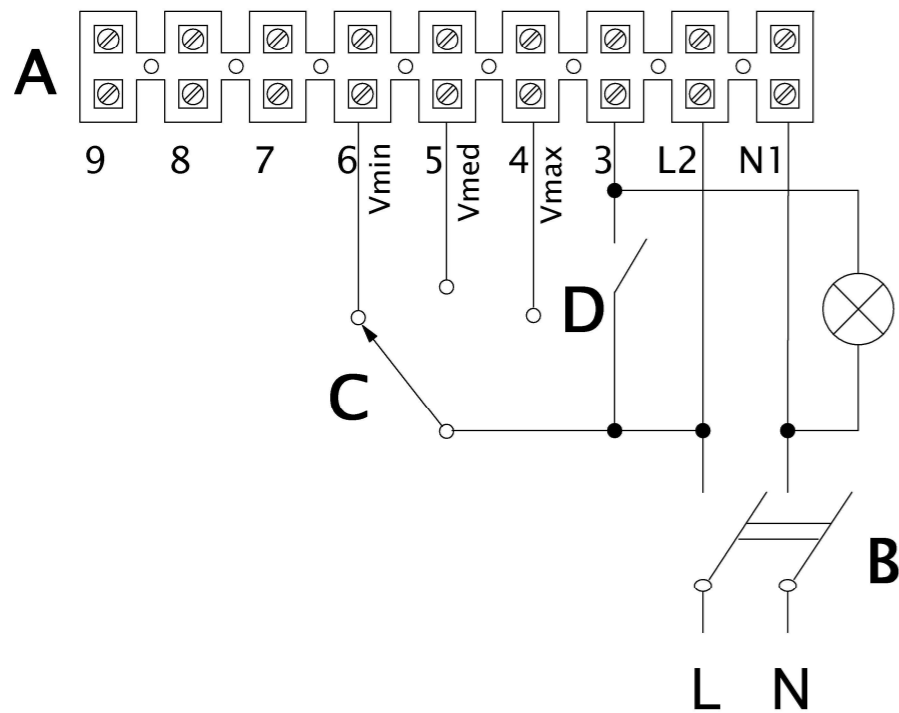
HIGH SPEED – MAX VELOCITA'
(DEFAULT CONNECTION: link from L2 to 4 for Vmax)



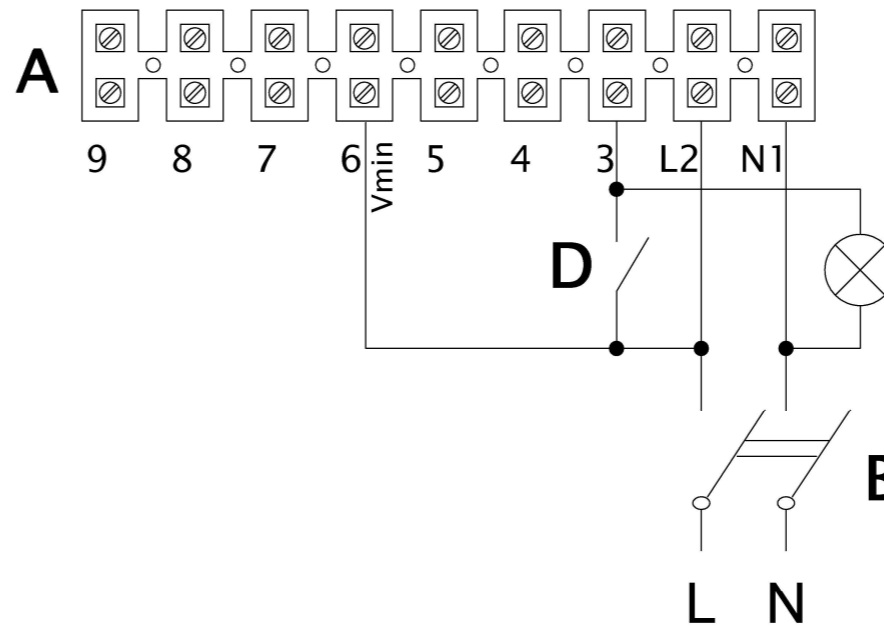
MEDIUM SPEED – MEDIA VELOCITA'
(Move the link from pole 4 Vmax to pole 5 Vmed)



3 SPEED – 3 VELOCITA'
(Remove the link and use a 3 ways switch C)



LOW SPEED – MINIMA VELOCITA'
(Move the link from pole 4 Vmax to pole 6 Vmin)



- A) TERMINAL BLOCK
- B) MAIN BIPOLAR SWITCH
- C) 3 WAYS SWITCH
- D) LIGHT SWITCH

	Materiale	Colore	Nome Commerciale
	Trattamento superficiale / Termico		Rugosità generale
Data emissione revisione 11/03/2025	Data: 03/07/2019 Disegn: SS/Lab Controllo: Visto:	Fornitore	Codice fornitore
Ninfo N. 130/2025 Descrizione Aggiunte indicazioni link e Vmax/med/min	Quote senza indicazione di tolleranza secondo norma ISO 22768-1 Grado precisione ISO 2768-M		Volume [mm3] Peso [g] Densità [g/mm3] Scala
	Descrizione LINEO 100 T QUIET - LINEO 125 T QUIET		
Codice Grezzo	Disegno N. E960553B	1/1	
Codice Finito 9.993.000.553			